



Департамент культуры и национальной политики Кемеровской области

П Р И К А З

Кемерово

от 22 декабря 2011 г.

№ 520

Об утверждении особенностей объекта культурного наследия местного (муниципального) значения «Могила Героя Социалистического Труда А.Е. Картавой», подлежащих обязательному сохранению (предмет охраны) и установлении границ его территории

В соответствии со статьей 33 Федерального закона от 22.06.2002. №73-ФЗ «Об объектах культурного наследия (памятниках истории и культуры) народов Российской Федерации»


П Р И К А З Ы В А Ю:

1. Утвердить особенности объекта культурного наследия местного (муниципального) значения «Могила Героя Социалистического Труда А.Е. Картавой», подлежащие обязательному сохранению (предмет охраны), расположенного по адресу: Кемеровская область, г. Мариинск, кладбище по ул. Пальчикова, согласно приложению № 1 к настоящему приказу.

2. Установить границы территории объекта культурного наследия местного (муниципального) значения «Могила Героя Социалистического Труда А.Е. Картавой», расположенного по адресу: Кемеровская область, г. Мариинск, кладбище по ул. Пальчикова, согласно приложению № 2 к настоящему приказу.

3. Контроль за исполнением приказа возложить на начальника отдела сохранения государственной охраны, использования и популяризации объектов культурного наследия департамента культуры и национальной политики Кемеровской области Т.Л. Баранову.

Начальник департамента


Л.Т. Зауэрвайн

Согласовано:

гл. юрисконсульт 
Начальник отдела
И.Г. ПОЛОЦКАЯ
22 декабря 2011 г.

Н. В. Бибикина

**Особенности объекта культурного наследия местного (муниципального)
значения «Могила Героя Социалистического Труда А.Е. Картавой»,
подлежащие обязательному сохранению (предмет охраны)**

Наименование объекта	Могила Героя Социалистического Труда А.Е. Картавой
Время создания (возникновения) объекта, автор	1900-1956 гг.
Адрес (местонахождение) объекта	г. Мариинск, кладбище по ул. Пальчикова
Документ о принятии на государственную охрану	Постановление Коллегии Администрации Кемеровской области от 20.12.2007 № 358 «О включении в единый государственный реестр объектов культурного наследия (памятников истории и культуры) вновь выявленных объектов культурного наследия, находящихся на территории Кемеровской области»
Предмет охраны	<ol style="list-style-type: none">1. Общий объем: - участок в габаритах ограждения могилы.2. Материал исполнения: - надгробный камень – бетон с добавкой из мраморного щебня.3. Композиция: - композиция размещения надгробного камня в габаритах ограждения (габаритные размеры, пропорции участка захоронения).4. Стилеобразующие элементы архитектурного оформления фасадов: - надгробный камень с овальной табличкой, фотографией на эмали и надписью « Картавая А.Е. 1900-02.11.1956», обрамленной орнаментом с инкрустацией из темной крошки с бронзовой каймой; - над именной табличкой вырезан православный крест, окрашенный бронзовой краской и обрамленный орнаментом с инкрустацией из темной крошки.

**Таблица координат границ территории объекта культурного наследия местного
(муниципального) значения «Могила Героя Социалистического Труда
А.Е. Картавой»**

Система координат: местная г. Мариинск

№ поворотной точки*	X	Y	Площадь, м2
1	2256065,04	721076,67	3,6
2	2256065,04	721074,87	
3	2256063,04	721074,87	
4	2256063,04	721076,67	

* - нумерация поворотных точек начинается с крайней северо-восточной точки, далее по часовой стрелке.

**Режим использования территории объекта культурного наследия местного
(муниципального) значения «Могила Героя Социалистического Труда
А.Е. Картавой»**

На территории объекта культурного наследия запрещается:

- а) изменение предмета охраны объекта культурного наследия;
- б) размещение других захоронений.

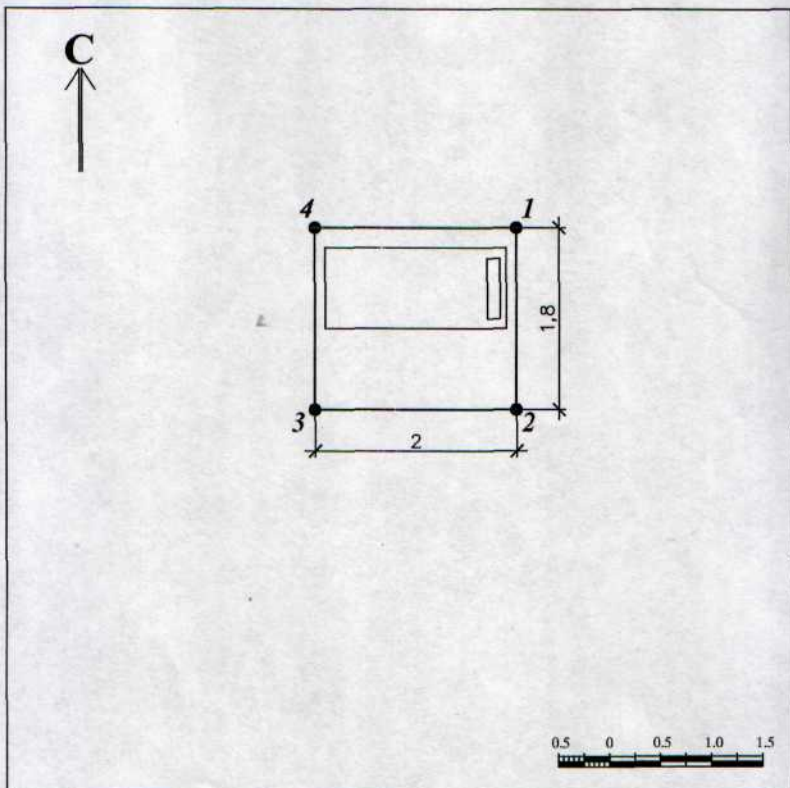
На территории объекта культурного наследия разрешается:

- а) проведение ремонтно-реставрационных мероприятий, воссоздание утраченных элементов в соответствии с согласованным в установленном порядке проектом;
- б) ограниченная деятельность, необходимая для обеспечения сохранности объекта культурного наследия, в том числе проведение работ по благоустройству и озеленению.

приложение № 2
к приказу департамента
культуры и национальной
политики Кемеровской области
от 22 декабря 2011г. № 520

**Границы территории объекта культурного наследия местного (муниципального)
значения «Могила Героя Социалистического Труда А.Е. Картавой»**

Граница территории объекта культурного наследия проходит по ограждению
могилы.



Условные обозначения:



- граница территории объекта



- поворотная точка